

## Modular Cooking Multi-cooker/universalpanna. Golvmmodell. 800mm. 22L.

Produkt # \_\_\_\_\_

Modell # \_\_\_\_\_

Namn # \_\_\_\_\_

SIS # \_\_\_\_\_

AIA # \_\_\_\_\_



372110 (Z7MFEHDI00)

Multi-cooker/universalpanna.  
Golvmmodell. 800mm. 22L.

### Kort specifikation

#### Pos.

Multi-cooker universalpanna (800mm, 10kW) i golvmmodell, med en kapacitet på 22 liter, för ångkokning, torrkokning, stekning och torrt vattenbad. Anpassad för anslutning underifrån eller bakifrån, och för montering mot enheter i Zanussi 700-serie.

Robust konstruktion i rostfritt stål

Toppskiva (1,5mm tjock), frontpanel och lock i rostfritt stål (AISI 304)

Matlagningssyta i bimetallkonstruktion, med 3mm lager av rostfritt stål (316 AISI) ovanför ett lager av 12 mm kolstål

Termostatkontroll och energiregulator för exakt temperaturkontroll, t. ex. sjudning

Arbetstemperatur från +100°C till +250°C

I höjdlägen justerbara fötter upp till 50mm, i rostfritt stål (AISI 304)

Kapslingsklass: IPX4

Levereras med propp och skrapa för slät stekhäll

### Huvudfunktioner

- Mångsidig tillagningsenhet som kan användas för att steka, koka vätska eller som vattenbad. Kan användas för att sautera, pochera, ånga, sjuda, stuva, bräsera, koka och tillaga vita såser.
- Baljans kokyta gjord i kompondstål (ett 3 mm lager 316 AISI rostfritt stål ovanpå ett 12mm lager mildt stål) för optimala grillningsresultat.
- Brunnen i rostfritt stål har rundade hörn för att underlätta rengöring.
- Den nedre temperaturen kan regleras exakt via termostaten på kontrollpanelen.
- Temperaturen kan ställas in från 100 till 250 .
- Enhetlig temperaturfördelning över hela basen.
- Kort uppvärmningstid för tomt kärl.
- Enheten ska värmas upp via Incoloy-armerade värmelement.
- Enheten levereras med fyra 50 mm ben i rostfritt stål som standard (sparkplattor i rostfritt stål som tillval).

### Konstruktion

- Utvändiga paneler i rostfritt stål med Scotch Brite-behandling.
- 1,5 mm tjockt pressat rostfritt stål
- Rät vinkel mellan enheterna för att undvika utrymmen där smuts kan tränga in.
- [NOT TRANSLATED]

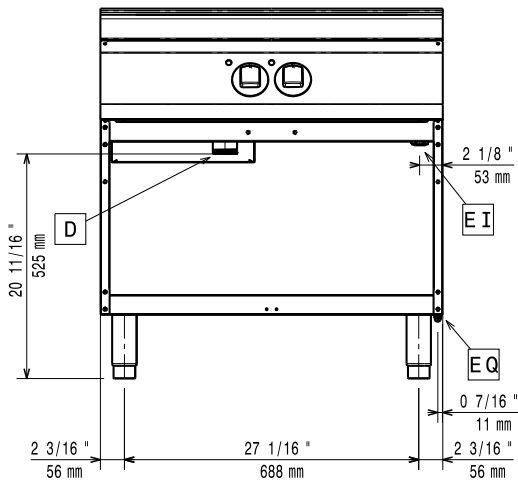
**Medföljande tillbehör**

- 1 av Skrapa för slät stekhäll PNC 164255
- 1 av Blad med runda sidor till skrapa PNC 921694

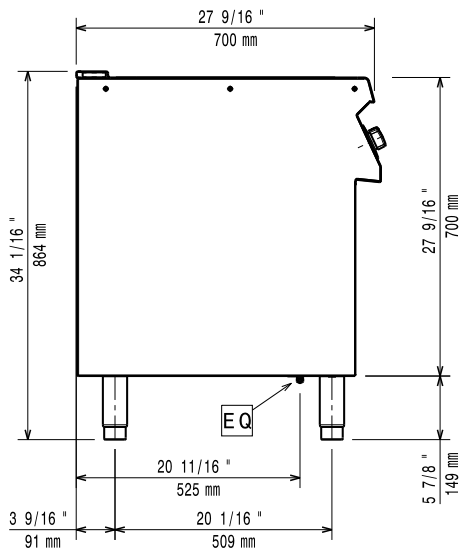
**Övriga Tillbehör**

- Tätningssats PNC 206086
- Kit m 4 hjul varav 2 svängbara med broms PNC 206135
- Kit Fötter PNC 206136
- Frontsockelplåt för gjuten installation 800 mm PNC 206148
- Frontsockelplåt för gjuten installation 1000 mm PNC 206150
- Frontsockelplåt för gjuten installation 1200 mm PNC 206151
- Frontsockelplåt för gjuten installation 1600 mm PNC 206152
- Fronträcke, 800 mm PNC 206167
- Frontsockelplåt, rostfri, 800 mm PNC 206176
- Frontsockelplåt, rostfri, 1000 mm PNC 206177
- Frontsockelplåt, rostfri, 1200 mm PNC 206178
- Frontsockelplåt, rostfri, 1600 mm PNC 206179
- Brett fronträcke 800 mm (portionshylla) PNC 206186
- Fronträcke, 1200 mm PNC 206191
- Fronträcke, 1600 mm PNC 206192
- 4 fötter för gjuten installation PNC 206210
- Höger och vänster gavel räcke PNC 206240
- Gejderset för 4 stycken galler/kantiner GN 1/1 PNC 206244
- Mittstag för montering av draglådor eller gejderset i underrede, 800 eller 1200 mm PNC 206245
- 2 st sidosockel (installation rygg mot rygg) PNC 206249
- 2 sidosockelplåtar för betong installation PNC 206265
- Skorsten 800 mm PNC 206304
- 2st täckpaneler, höjd 700 mm, djup 700 mm PNC 206319
- Dörr till underskåp PNC 206342
- Stödskena till underskåp för minskat antal ben/hjul, 800mm PNC 206367
- Stödskena till underskåp för minskat antal ben/hjul, 1200mm PNC 206368
- Stödskena till underskåp för minskat antal ben/hjul, 1600mm PNC 206369
- Ryggplåtar, 800mm PNC 206374
- Ryggplåtar, 1000mm PNC 206375
- Ryggplåtar, 1200mm PNC 206376
- Lock för multicooker 22 liter PNC 921690

**Front**

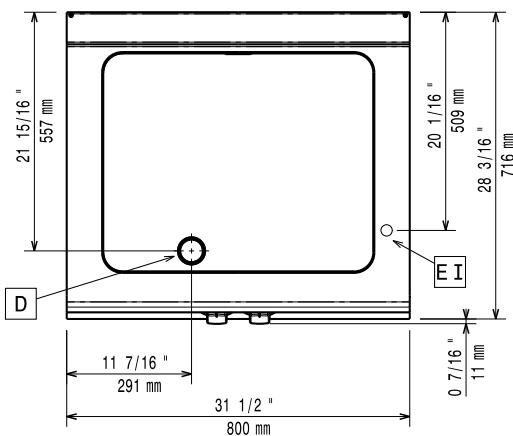


**Sida**



EI = Elektrisk anslutning  
EQ = Ekvipotential skruv

**Topp**



**Elektricitet**

Spänning: 380-400 V/3N ph/50-60 Hz  
Total watt: 10 kW

**Viktig information**

Om maskinen installeras bredvid eller mot en möbel, vägg eller dylikt som är känslig för höga temperaturer, bör ett säkerhetsavstånd på 150 mm lämnas eller någon form av värmeisolering upprättas.

Arbetstemperatur, min: 100 °C  
Arbetstemperatur, max: 250 °C  
Nettovikt: 75 kg  
ISO 9001; ISO 14001; ISO 45001; ISO 50001 kg  
Fraktvikt: 1140 mm  
Frakthöjd: 820 mm  
Fraktdjup: 860 mm  
Fraktvolym: 0.8 m<sup>3</sup>  
[NOT TRANSLATED] EBP7F4